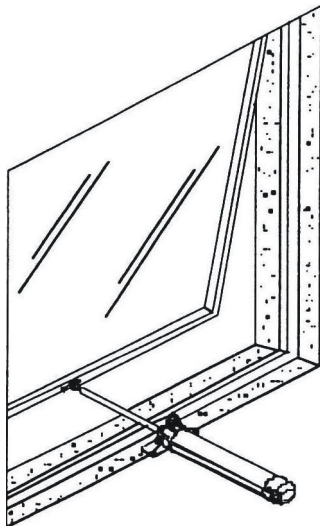
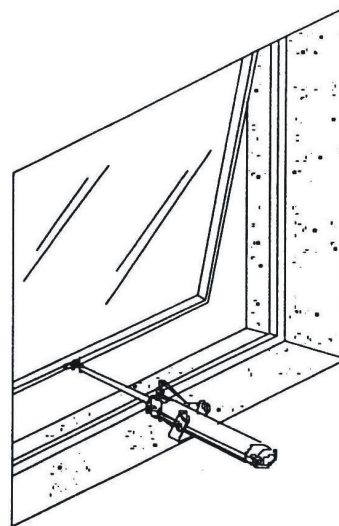


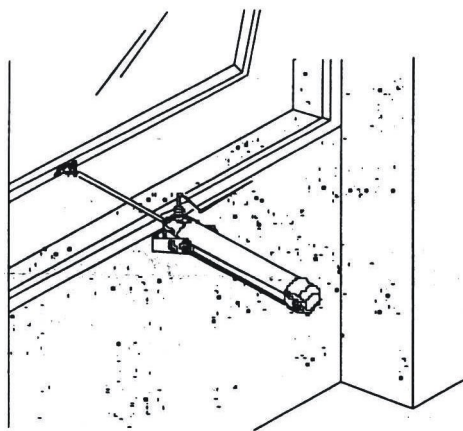
INSTRUKCJA OBSŁUGI: INSTRUKCJA I WSKAZÓWKI



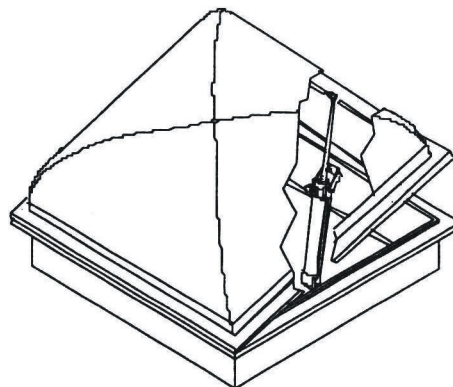
Rysunek 1. Okna mocowane na górze z wąskim parapetem



Rysunek 2. Okna mocowane na górze z szerokim parapetem

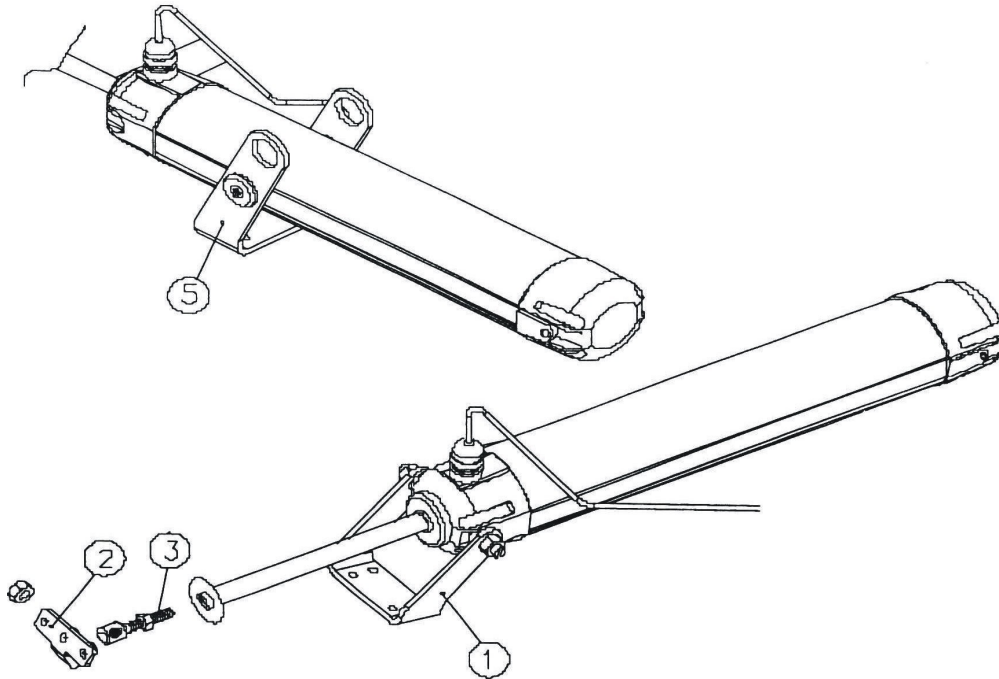


Rysunek 3. Instalacja frontowa

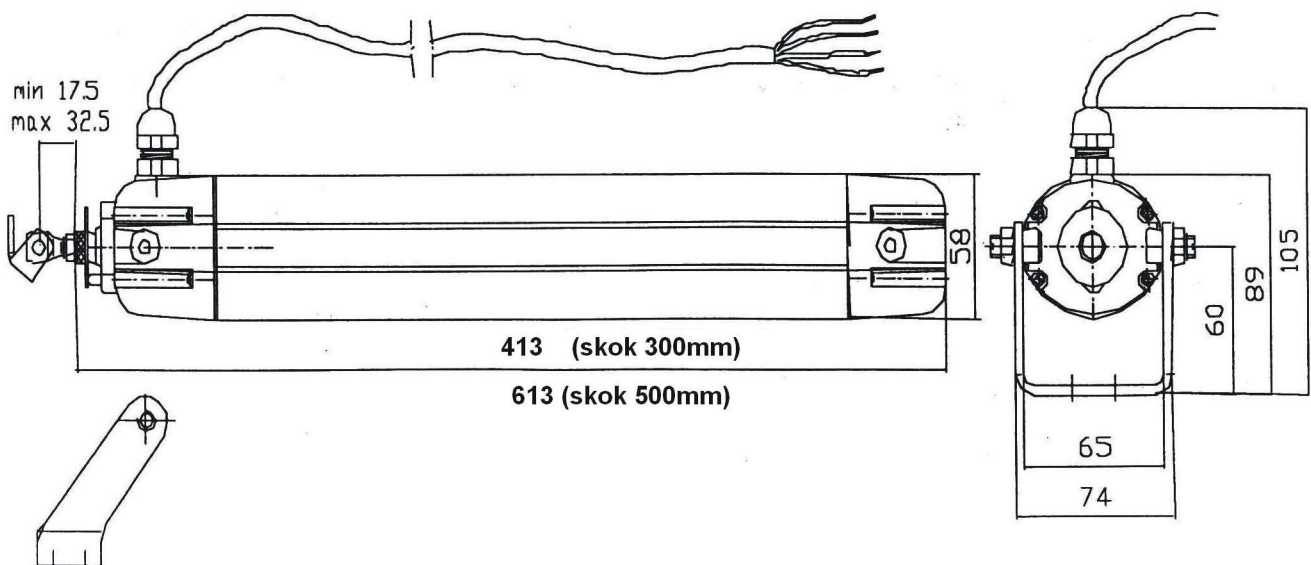


Rysunek 4. Świetliki

Dane techniczne:	SM450/300	SM450/500
Napięcie zasilające	230V +/- 10% / 50Hz	230V +/- 10% / 50Hz
Wysuw	300mm	500mm
Siła	450N	300N
Moc	160W	160W
Stopień ochrony	IP 65	IP 65



El.	Lista elementów	Ilość
1.	Siłownik	1
2.	Konsola ramowa	1
3.	Łącznik	1
4.	Trzpień	1
5.	Zatyczka	1
Opcja		
5.	Konsola ślizgowa	1



- UWAGA:** Poniższe informacje zawierają ważne informacje na temat bezpieczeństwa
- przed instalacją uważnie przeczytać tę instrukcję (zwłaszcza "Uwagi nt. bezpieczeństwa),
 - zachować te instrukcje do późniejszego wglądu po instalacji, jeśli to konieczne,
 - niewłaściwe zastosowanie lub błędna instalacja może spowodować utratę poszczególnych funkcji urządzenia co w konsekwencji prowadzi do uszkodzeń i/lub wypadków,
 - do instalacji używać tylko oryginalnych części zamiennych i elementów mocujących siłownik,

UWAGI NA TEMAT SIŁOWNIKA

- zaprojektowany do stosowania z oknami mocowanymi na górze (z/bez parapetu) oraz kopułakami,
- możliwość równoległego podłączenia do jednoczesnego sterowania kilku oknami,
- wyłączniki krańcowe,
- ochrona termiczna.

Uwaga: ochrona termiczna działa po około pięciu kolejnych cyklach (otwieranie i zamykanie) przy maksymalnym obciążeniu.

UWAGI NA TEMAT BEZPIECZEŃSTWA

- * Siłownik powinien być instalowany przez wykwalifikowany personel,
- * Przed instalacją upewnić się, czy:
 - dane znamionowe siłownika odpowiadają danej aplikacji,
 - kształt okna i mocowania są odpowiednie dla sił powodowanych przez siłownik,
 - mocowania okna (zawiasy) i brak przeszkód pozwalają na jego całkowite otwarcie,
 - okna mocowane na dole mają boczne checks,
 - istniejąca instalacja elektryczna spełnia odpowiednie przepisy,
 - dane znamionowe siłownika są takie same jak na tabliczce znamionowej,
- * Przed podłączeniem siłownika do zasilania upewnić się, czy jest odłączony, by uniknąć porażenia prądem,
- * Na zaciskach zasilających powinien być zainstalowany wyłącznik wielobiegunowy (zgodnie z CEI EN 60335-1),
- * Kiedy okno jest dostępne przy wysokości 2,5m należy zapewnić system z awaryjnym odcięciem zasilania,
- * Upewnić się, czy przewód zasilający podczas użytkowania nie będzie podlegał naprężeniom,
- * Podczas montażu i rozmontowywania siłownika, należy przedsięwziąć odpowiednie środki ochrony, by uniknąć przypadkowego zamknięcia okna, co może spowodować okaleczenie ludzi (uderzenie-zmiażdżenie-cięcie-zrywanie),
- * Nie instalować dwóch siłowników na tym samym oknie,
- * Przy zasilaniu siłownika upewnić się, czy pracuje normalnie, a łączniki krańcowe otwierania i zamykania działają poprawnie,
- * Podczas obsługi siłownika przestrzegać następujących instrukcji:
 - chronić siłownik przed płynami,
 - nie zbliżać się do elementów ruchomych, aż do ich całkowitego zatrzymania,
 - przynajmniej raz na rok wzrokowo sprawdzić czy nie ma uszkodzeń lub zużycia izolacji przewodu zasilającego,
 - w przypadku braku zasilania, aby otworzyć okno usunąć zatyczkę (element 4),

- samodzielnie nie dokonywać żadnych napraw, nie usuwać lub demontować jakichkolwiek elementów siłownika - w przypadku awarii skontaktować się z tylko z wykwalifikowanym personelem.

INSTRUKCJE INSTALACJI

Siłownik może być zamontowany przy użyciu jednego z poniższych zestawów:

- * Konsola ramowa (rys. 1): konsola 1 jest zabezpieczona przez otwory na górze i dole siłownika,
- * Konsola ślizgowa: dzięki prowadnicy konsola 5 może zabezpieczać siłownik na całej jego długości przy oknach o szerokich parapetach (rys. 3)

Ostrzeżenie:

- Sprawdzić położenie konsoli ślizgowej (lub konsoli ramowej) i łącznika 2 w przypadku instalacji trzpienia,

- * Trzpieniem 3 dostosować końcowy wysuw przy zamykaniu ,
- * Siłownik jest wyposażony w pręt tłoka znajdujący się w obudowie i mikrowyłącznik krańcowy: takie warunki muszą być utrzymane, gdy okno jest zamknięte.

* Przestrzegać schematu podłączeń elektrycznych.

SCHEMAT POŁĄCZENIA



Marrone Nero Blu Verde/Giallo	Brown Black Blue Green/Yellow	Brązowy czarny Niebieski Zielony/Żółty
--	--	---