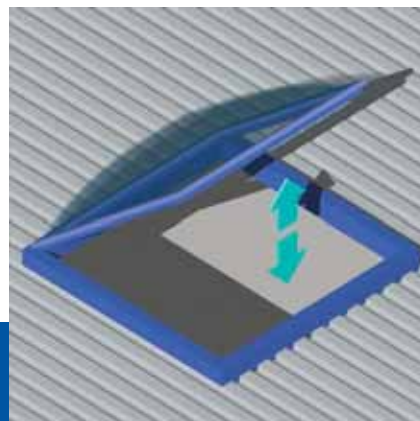
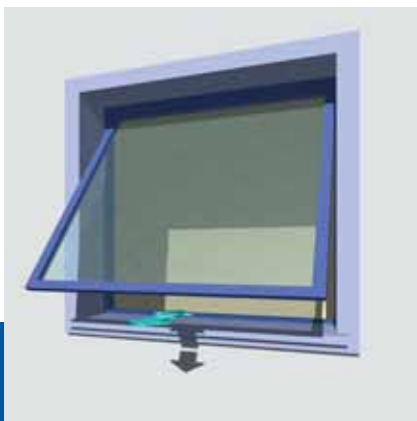


# [Linea System 1]

**MINGARDI**<sup>®</sup>  
THE REFERENCE FOR WINDOW AUTOMATION

**Attuatore a cremagliera per:**  
finestre a sporgere, cupole,  
finestre a lamelle, pale  
frangisole.

**Rack actuator for:**  
top hinged windows, domes,  
sunshades, louvre windows.



## 600/800N



Applicabile in tandem  
*Tandem operation*

Corse fino a 1000 mm  
*Stroke up to 1000 mm*

Versioni disponibili:  
230V AC e 24V CC  
*Available versions:  
230V AC and 24V DC*

Elevato grado di protezione  
*High protection degree*

Assenza di manutenzione  
*Maintenance free*



Grado di protezione: IP 55 / *Protection degree: IP 55*

Fine corsa chiusura-apertura: Assorbimento / *Limit switch closing-opening: Absorption*

Colore Motoriduttore: Bianco RAL 9010 - (B) / *Colour Gearmotor: White RAL 9010 - (W)*

### DESCRIZIONE DI CAPITOLATO

Attuatore elettrico lineare MINGARDI con movimento a cremagliera sezione 12x12 contenuta all'interno del corpo tubolare in alluminio. Funzionamento con tensione di alimentazione 230V~ 50 Hz o 24V CC Conforme alle Direttive 73/23 LVD - 89/336 EMC come modificate da 93/68 CE (per il funzionamento a 24V CC conforme alle Direttive 89/336 EMC come modificate da 93/68 CE). Sistema di fine corsa a mezzo limitatore di corrente per l'adeguamento automatico ad eventuali modifiche delle battute e di freno elettronico. Collegabile in parallelo, corpo e coperchio motoriduttore in alluminio pressofuso (coperchio in ABS versione 230V AC). Colori: motoriduttore bianco, corpo tubolare argento. Completo di accessori di fissaggio.

### DESCRIPTION OF SPECIFICATIONS

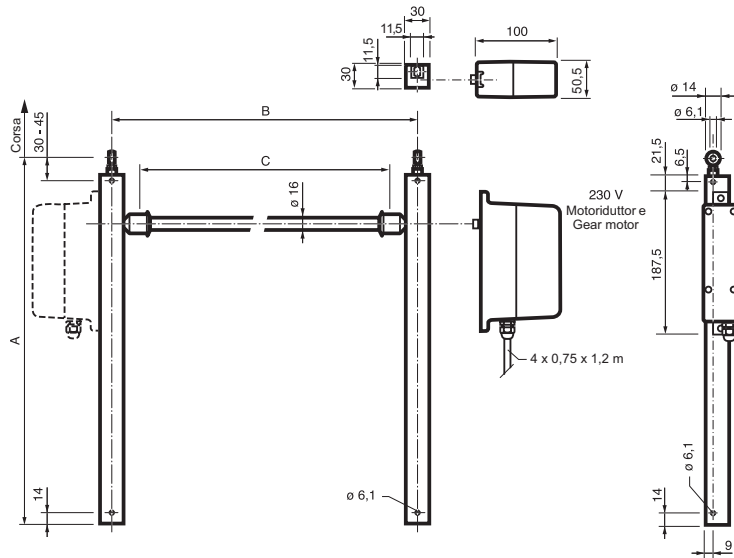
MINGARDI linear electric actuator with movement by a 12x12 section rack contained inside the aluminium tubular.  
Operating voltage: 230V ~ 50 Hz or 24V DC voltage. In conformity with Directives 73/23 LVD - 89/336 EMC as modified by 93/68 CE (compliant with Directives 89/336 EMC as modified by 93/68 CE for 24V DC operation). Limit switch system by way of current limiter for automatic adjustment to any possible changes of ledges and electronic brake. It can be connected in parallel. Reduction unit body and cover is in die-cast aluminium (cover in ABS 230V AC version). Colours: white gearmotor, silver tubular body.  
Complete with fixing accessories.

DATI TECNICI System 1 230V AC / TECHNICAL FEATURES System 1 230V AC						
CODICE CODE	DESCRIZIONE DESCRIPTION	VOLTAGGIO VOLTAGE	SPINTA TRAZIONE THRUST TENSILE	CORSA STROKE	ASSORBIMENTO MAX CONSUMPTION MAX	VELOCITÀ MIN. SPEED MIN.
2700073	Motoriduttore - B <i>Gearmotor - W</i>	230 V~ / 50 Hz	600 N	/	20 W	ca. 5 mm/s
2700661	Motoriduttore con cremagliera 180 mm <i>Rack and gearmotor 180 mm</i>	230 V~ / 50 Hz	600 N	180 mm	20 W	ca. 5 mm/s
2700665	Motoriduttore con cremagliera 230 mm <i>Rack and gearmotor 230 mm</i>	230 V~ / 50 Hz	600 N	230 mm	20 W	ca. 5 mm/s
2700075	Motoriduttore con cremagliera 350 mm <i>Rack and gearmotor 350 mm</i>	230 V~ / 50 Hz	600 N	350 mm	20 W	ca. 5 mm/s
2700672	Motoriduttore con cremagliera 550 mm <i>Rack and gearmotor 550 mm</i>	230 V~ / 50 Hz	600 N	550 mm	20 W	ca. 5 mm/s
2700677	Motoriduttore con cremagliera 750 mm <i>Rack and gearmotor 750 mm</i>	230 V~ / 50 Hz	600 N	750 mm	20 W	ca. 5 mm/s
2700680	Motoriduttore con cremagliera 1000 mm <i>Rack and gearmotor 1000 mm</i>	230 V~ / 50 Hz	600 N	1000 mm	20 W	ca. 5 mm/s
2700655	Motoriduttore velocità maggiorata - B <i>Gearmotor increased speed - W</i>	230 V~ / 50 Hz	200 N	/	20 W	ca. 14 mm/s
2700662	Motoriduttore con cremagliera v.m. 180 mm <i>Rack and gearmotor i.s. 180 mm</i>	230 V~ / 50 Hz	200 N	180 mm	20 W	ca. 14 mm/s
2700666	Motoriduttore con cremagliera v.m. 230 mm <i>Rack and gearmotor i.s. 230 mm</i>	230 V~ / 50 Hz	200 N	230 mm	20 W	ca. 14 mm/s
2700670	Motoriduttore con cremagliera v.m. 350 mm <i>Rack and gearmotor i.s. 350 mm</i>	230 V~ / 50 Hz	200 N	350 mm	20 W	ca. 14 mm/s
2700673	Motoriduttore con cremagliera v.m. 550 mm <i>Rack and gearmotor i.s. 550 mm</i>	230 V~ / 50 Hz	200 N	550 mm	20 W	ca. 14 mm/s
2700678	Motoriduttore con cremagliera v.m. 750 mm <i>Rack and gearmotor i.s. 750 mm</i>	230 V~ / 50 Hz	200 N	750 mm	20 W	ca. 14 mm/s
2700079	Motoriduttore con cremagliera v.m. 1000 mm <i>Rack and gearmotor i.s. 1000 mm</i>	230 V~ / 50 Hz	200 N	1000 mm	20 W	ca. 14 mm/s

I VALORI PRESTAZIONALI RIPORTATI NELLA TABELLA SONO VERIFICATI AD UNA TEMPERATURA DI FUNZIONAMENTO DA -10°C/+40°C CON UN'UMIDITÀ RELATIVA MASSIMA DEL 60%.  
 THE VALUES INDICATED ON THE TABLE WERE RECORDED IN A CLIMATIC TEST CHAMBER AT OPERATING TEMPERATURES BETWEEN -10°C/+40°C WITH MAX 60% RELATIVE HUMIDITY.

DATI TECNICI System 1 24V CC - RWA / TECHNICAL FEATURES System 1 24V DC - RWA						
CODICE CODE	DESCRIZIONE DESCRIPTION	VOLTAGGIO VOLTAGE	SPINTA TRAZIONE THRUST TENSILE	CORSA STROKE	ASSORBIMENTO MAX CONSUMPTION MAX	VELOCITÀ MIN. SPEED MIN.
2700074	Motoriduttore - B - RWA <i>Gearmotor - W - RWA</i>	24 V=	800 N	/	25 W	ca. 10 mm/s
2700663	Motoriduttore con cremagliera 180 mm - RWA <i>Rack and gearmotor 180 mm - RWA</i>	24 V=	800 N	180 mm	25 W	ca. 10 mm/s
2700667	Motoriduttore con cremagliera 230 mm - RWA <i>Rack and gearmotor 230 mm - RWA</i>	24 V=	800 N	230 mm	25 W	ca. 10 mm/s
2700076	Motoriduttore con cremagliera 350 mm - RWA <i>Rack and gearmotor 350 mm - RWA</i>	24 V=	800 N	350 mm	25 W	ca. 10 mm/s
2700077	Motoriduttore con cremagliera 550 mm - RWA <i>Rack and gearmotor 550 mm - RWA</i>	24 V=	800 N	550 mm	25 W	ca. 10 mm/s
2700078	Motoriduttore con cremagliera 750 mm - RWA <i>Rack and gearmotor 750 mm - RWA</i>	24 V=	800 N	750 mm	25 W	ca. 10 mm/s
2700681	Motoriduttore con cremagliera 1000 mm - RWA <i>Rack and gearmotor 1000 mm - RWA</i>	24 V=	800 N	1000 mm	25 W	ca. 10 mm/s
2700656	Motoriduttore velocità maggiorata - B - RWA <i>Gearmotor increased speed - W - RWA</i>	24 V=	300 N	/	25 W	ca. 20 mm/s
2700664	Motoriduttore con cremagliera v.m. 180 mm - RWA <i>Rack and gearmotor i.s. 180 mm - RWA</i>	24 V=	300 N	180 mm	25 W	ca. 20 mm/s
2700668	Motoriduttore con cremagliera v.m. 230 mm - RWA <i>Rack and gearmotor i.s. 230 mm - RWA</i>	24 V=	300 N	230 mm	25 W	ca. 20 mm/s
2700671	Motoriduttore con cremagliera v.m. 350 mm - RWA <i>Rack and gearmotor i.s. 350 mm - RWA</i>	24 V=	300 N	350 mm	25 W	ca. 20 mm/s
2700676	Motoriduttore con cremagliera v.m. 550 mm - RWA <i>Rack and gearmotor i.s. 550 mm - RWA</i>	24 V=	300 N	550 mm	25 W	ca. 20 mm/s
2700679	Motoriduttore con cremagliera v.m. 750 mm - RWA <i>Rack and gearmotor i.s. 750 mm - RWA</i>	24 V=	300 N	750 mm	25 W	ca. 20 mm/s
2700682	Motoriduttore con cremagliera v.m. 1000 mm - RWA <i>Rack and gearmotor i.s. 1000 mm - RWA</i>	24 V=	300 N	1000 mm	25 W	ca. 20 mm/s

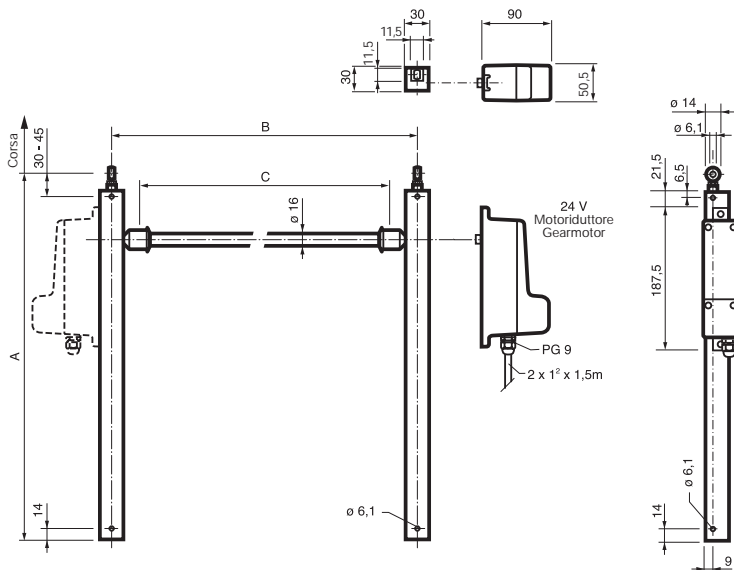
## System 1 230V AC Disegno dimensionale / System 1 230V AC Scale drawing



Corsa/Stroke	A	B	C
180	325	1000	890
230	375	1250	1140
350	495	1500	1390
550	695	1750	1640
750	895	2000	1890
1000	1145		

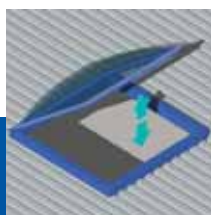


## System 1 24V CC Disegno dimensionale / System 1 24V DC Scale drawing

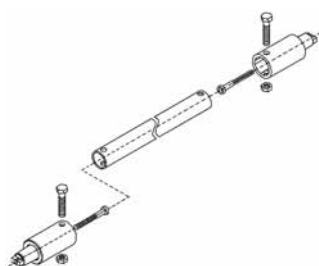


Corsa/Stroke	A	B	C
180	325	1000	890
230	375	1250	1140
350	495	1500	1390
550	695	1750	1640
750	895	2000	1890
1000	1145		

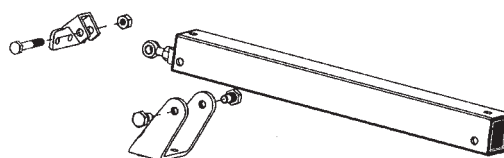




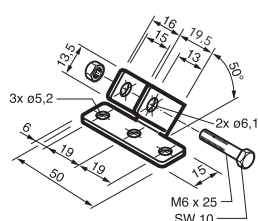
## Accessori - Ricambi / Accessories - Spare parts



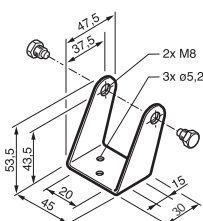
BARRA DI COLLEGAMENTO E ACCESSORI / CONNECTION ROD AND ACCESSORIES



GR. CREMAGLIERA CON STAFFE / RACK ASSEMBLY WITH BRACKETS



2700064



2700066

### BARRA DI COLLEGAMENTO / CONNECTION ROD

CODICE CODE	DESCRIZIONE DESCRIPTION
2700081	Barra di collegamento - Lunghezza 890 mm Connection rod - Length 890 mm
2700082	Barra di collegamento - Lunghezza 1140 mm Connection rod - Length 1140 mm
2700083	Barra di collegamento - Lunghezza 1390 mm Connection rod - Length 1390 mm
2700084	Barra di collegamento - Lunghezza 1640 mm Connection rod - Length 1640 mm
2700085	Barra di collegamento - Lunghezza 1890 mm Connection rod - Length 1890 mm
2700086	Accessori per attacco barra di collegamento Accessories for connecting rod

### GRUPPO CREMAGLIERA / RACK ASSEMBLY

CODICE CODE	DESCRIZIONE DESCRIPTION
2700067	Gruppo cremagliera con staffe - Corsa 180 mm Rack assembly with brackets - Stroke 180 mm
2700068	Gruppo cremagliera con staffe - Corsa 230 mm Rack assembly with brackets - Stroke 230 mm
2700069	Gruppo cremagliera con staffe - Corsa 350 mm Rack assembly with brackets - Stroke 350 mm
2700070	Gruppo cremagliera con staffe - Corsa 550 mm Rack assembly with brackets - Stroke 550 mm
2700071	Gruppo cremagliera con staffe - Corsa 750 mm Rack assembly with brackets - Stroke 750 mm
2700072	Gruppo cremagliera con staffe - Corsa 1000 mm Rack assembly with brackets - Stroke 1000 mm

### ACCESSORI DI FISSAGGIO / FIXING ACCESSORIES

CODICE CODE	DESCRIZIONE DESCRIPTION

### RICAMBI / SPARE PARTS

CODICE CODE	DESCRIZIONE DESCRIPTION
2700064	Gruppo staffa anteriore per infisso Front bracket for window frames
2700066	Gruppo staffa inclinata e perni Inclined bracket and pins